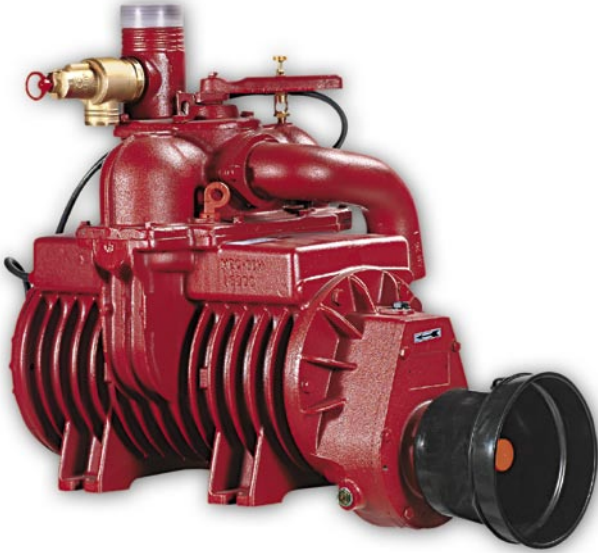


MEC/M

1000 - 1600 - 2000 - 3000
4000 - 5000 - 6500 - 8000



La versione / M è stata ideata per essere azionata tramite albero cardanico a 540 rpm.

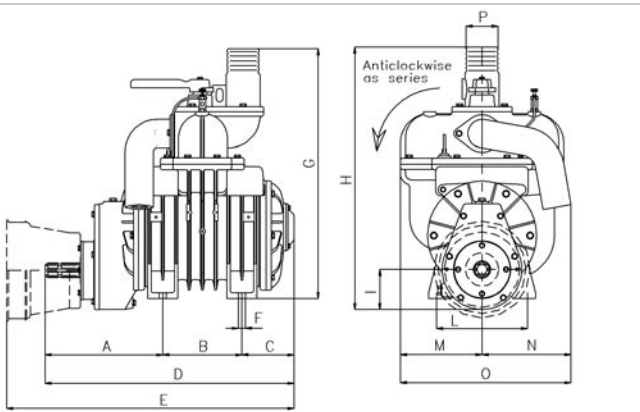
The version / M has been projected to be driven through cardan shaft at 540 rpm.

La version / M a été projetée pour être actionnée par un arbre à cardan 540 tpm.

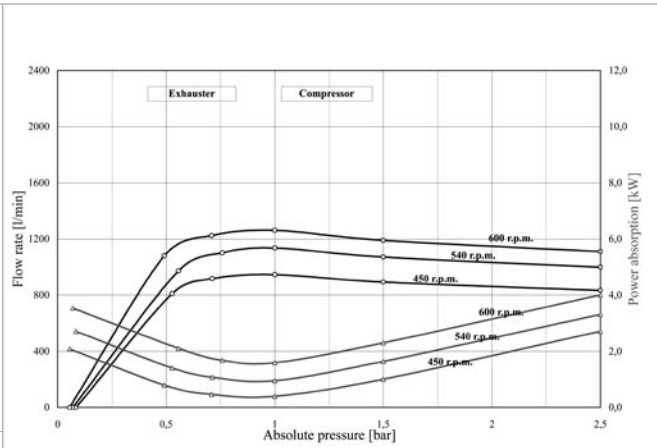
In der Version / M die Antriebswelle (Zapfwelle) wird über eine Kardanwelle zu 540 upm. betrieben.

La versión / M ha sido ideada para ser accionada por árbol Cardán a 540 rpm.

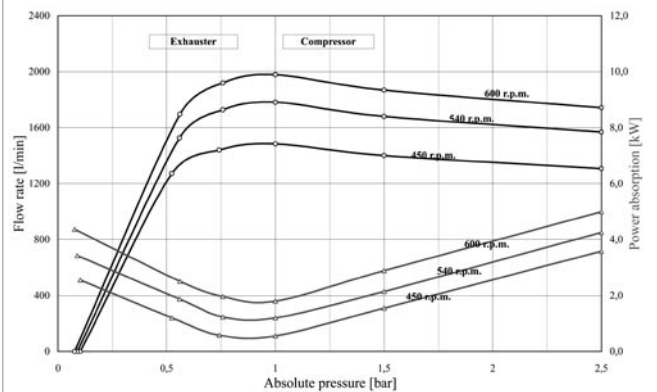
A versão / M foi projectada para funcionar com eixo de cardan a 540 rpm.



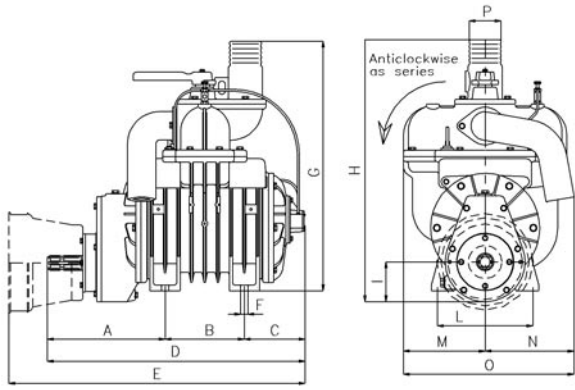
| | A | B | C | D | E | F | G | H | I | L | M | N | O | P |
|------------|-----|-----|----|-----|-----|----|-----|-----|----|-----|-----|-----|-----|----|
| MEC/M 1000 | 215 | 73 | 75 | 363 | 438 | 13 | 365 | 400 | 73 | 175 | 117 | 146 | 263 | 27 |
| MEC/M 1600 | 215 | 144 | 75 | 434 | 509 | 13 | 365 | 400 | 73 | 162 | 117 | 146 | 263 | 45 |



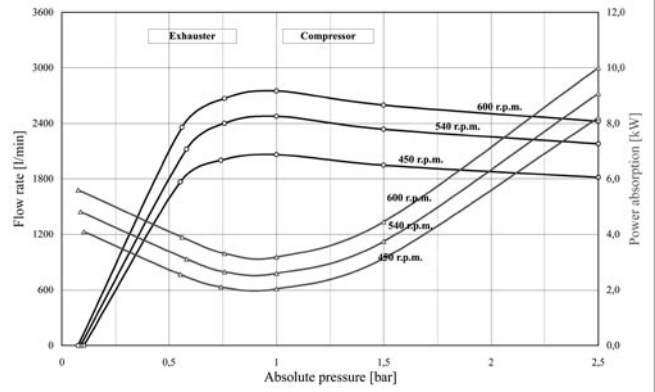
1000



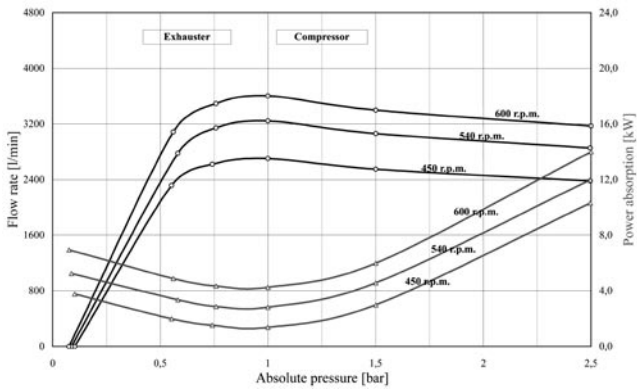
1600



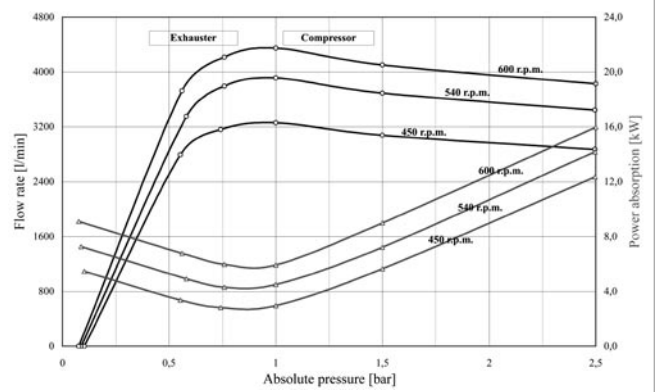
| | A | B | C | D | E | F | G | H | I | L | M | N | O | P |
|------------|-----|-----|-----|-----|-----|----|-----|-----|----|-----|-----|-----|-----|----|
| MEC/M 2000 | 220 | 172 | 90 | 482 | 510 | 15 | 480 | 525 | 95 | 227 | 164 | 178 | 342 | 45 |
| MEC/M 3000 | 250 | 172 | 120 | 542 | 580 | 15 | 480 | 525 | 95 | 227 | 164 | 178 | 342 | 60 |
| MEC/M 4000 | 271 | 189 | 142 | 602 | 646 | 15 | 480 | 525 | 95 | 227 | 164 | 178 | 342 | 60 |



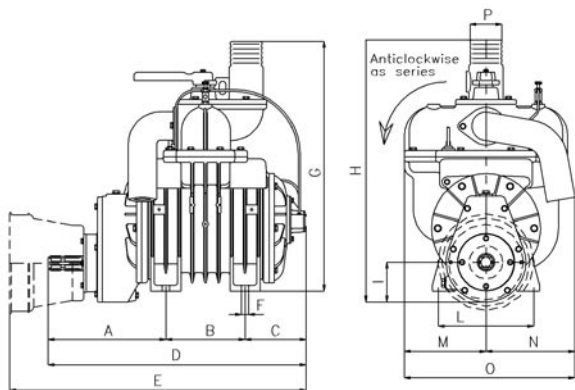
2000



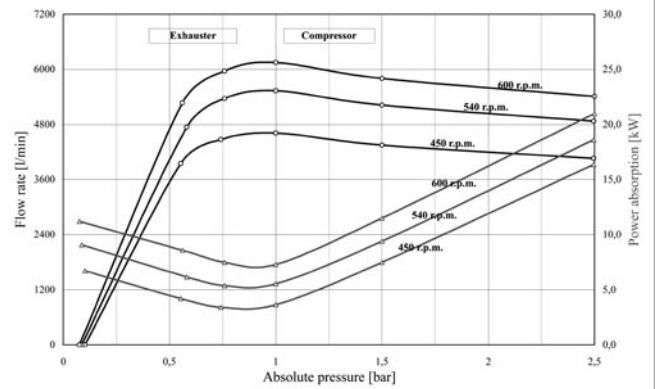
3000



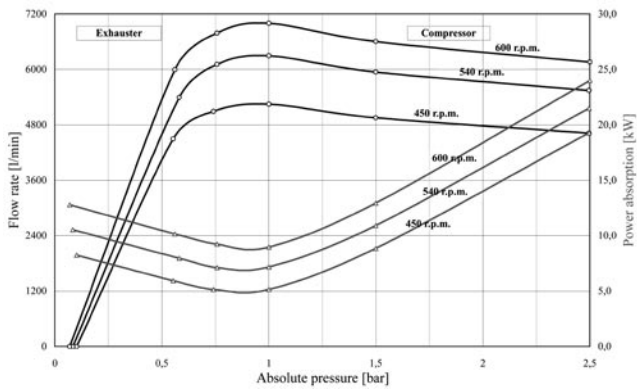
4000



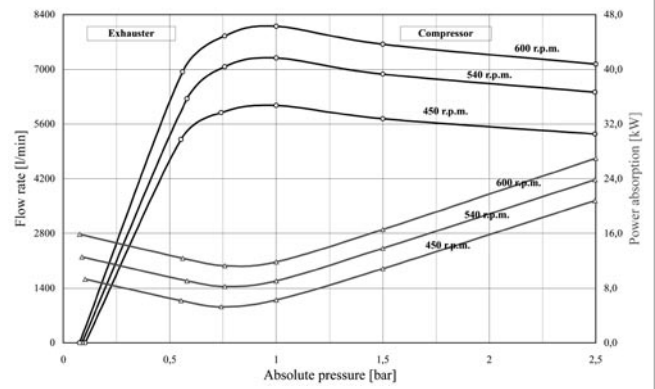
| | A | B | C | D | E | F | G | H | I | L | M | N | O | P |
|------------|-----|-----|-----|-----|-----|----|-----|-----|----|-----|-----|-----|-----|----|
| MEC/M 5000 | 279 | 189 | 153 | 621 | 663 | 15 | 597 | 623 | 95 | 227 | 195 | 215 | 410 | 60 |
| MEC/M 6500 | 283 | 252 | 156 | 691 | 693 | 15 | 597 | 623 | 95 | 227 | 195 | 215 | 410 | 60 |
| MEC/M 8000 | 313 | 252 | 196 | 761 | 813 | 15 | 597 | 623 | 95 | 227 | 195 | 215 | 410 | 80 |



5000



6500



8000