

FORSTTECHNIK

LASCO





LASCO



LASCO

Bilder, Videos und Konfiguration!
Jetzt online unter:
www.kegelspalter.com

Kegelspalter online kaufen!

Wir können anbieten und bauen ein Kegelspalter zum
besten Preis. Wir haben über 20 Jahre Erfahrung
mit der Herstellung von Holzspaltmaschinen.
Kontaktieren Sie uns!

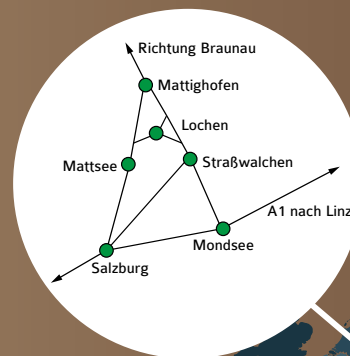


Kegelspalter online konfigurieren

Konfigurieren Sie Ihren Kegelspalter jetzt!

LASCO-Heutechnik GmbH
Scherscham 14
A-5221 Lochen (nähe Salzburg)
Telefon: +43 (0)7745 8613-0
Fax: +43 (0)7745 8613-4
E-Mail: office@lasco.at
Web: www.lasco.at
www.kegelspalter.com

Ihr Weg zu uns:



Das ist LASCO	03
Original LASCO Kegelspalter	04
Technische Daten	08
Kegelspalter Anbaugeräte	10
Kegelspalter Fotos	12
Holzzangen	14
Rotatoren	16
beliebtes Zubehör	18
Holztrocknung	19



Das ist LASCO

Seit 1987 konstruieren und verkaufen wir als Familienbetrieb inmitten der österreichischen Heuregion hochwertige Maschinen die mittlerweile in die ganze Welt exportiert werden.

Unsere eigene Forschung und Entwicklung haben in den letzten Jahren zu Innovationen geführt, die uns zu einem führenden Anbieter aus unseren Produktparten gemacht hat.

Zusammen mit unseren Partnerfirmen, Forschungszentren und Kooperationspartnern gelingt es uns, Kundenwünsche direkt in die Produktlinie einzubringen. Dadurch können wir technisch ausgereifte Geräte anbieten, die mit Zuverlässigkeit, Funktionalität und gutem Preis-Leistungsverhältnis überzeugen.

Wir sind davon überzeugt, dass echte Innovationen und Ideen dort entstehen, wo sie gebraucht werden – in der Praxis. Aus diesem Grund arbeiten wir sehr eng mit unseren Kunden zusammen. So entstand eine beachtenswerte Produktpalette bestehend aus:

- Forsttechnik
- Trocknungstechnik
- Heutechnik
- Heiztechnik

Auf über 13.000m² Produktions- und Lagerfläche werden unsere Produkte gefertigt. Sämtliche Ersatzteile der letzten 30 Jahre halten wir auf Lager, so entfallen im Schadensfall lästige Wartezeiten.

Wenn wir mit unseren Produkten Ihr Interesse geweckt haben, besuchen Sie uns doch im Internet auf www.lasco.at, oder Sie wenden sich telefonisch an unsere Mitarbeiter.

Mit freundlichem Gruß


Johannes Landrighinger



Die einfachste
und wirtschaftlichste Lösung
zum Spalten von
großen Hölzern
und Wurzelstücken!



Spalten und Manipulieren in
einem Arbeitsgang!

LASCO KEGELHOLZSPALTER Patent- und mustergeschützt

Der patentierte LASCO - Kegelholzspalter ist von einmotorig bis zwölfmotorig in 30 Typen erhältlich.

Er passt auf fast jedes Trägerfahrzeug mit einer Hydraulik (z.B. Bagger, Hacker, Minibagger, Hoftrac, Traktoren, Holzkrane, Heubagger, usw.).

Durch seine besonders robuste und kleine Bauweise wird er zu einem sehr hilfsbereiten, verlässlichen und unentbehrlichen Helfer.

Der Lasco Holzspalter eignet sich durch Schnellwechselsysteme und der aufgeschraubten Kontaktplatte bestens für Forstgemeinschaften. Durch die großen Kegeldurchmesser ist astiges und verdrehtes Holz mühelos zu spalten!



Fakten:

- 30 verschiedene Modelle
- 1- bis 12-motorige Geräte
- Aufbaumöglichkeit für viele Maschinen
- Einsatz mit Spitze nach oben oder unten
- Hohe Spaltleistung
- Bis 30 t Bagger getestet
- Überdimensionierte Ausführung aller beanspruchten Teile – sehr geringe Wartungskosten



Der Gewindekegel schraubt sich in den Baumstamm und sprengt diesen auf.



Die Vorteile

Bemerkenswerte Vorteile finden Sie in all unseren Kegelspaltern. Vorteile die Ihre Arbeit maßgeblich beschleunigen und sicherer macht. Die Verarbeitung höchster Qualität gewährleistet geringe Verschleiß- und Betriebskosten.

eigene Gussformen

Ein wesentlicher Vorteil gegenüber herkömmlichen Kegelspaltern liegt an der Produktionsart des Drillkegels. Wir verwenden eigene Gussformen und können so Speziallegierungen einsetzen. Das Gesamtgewicht des Kegelspaltern wird bei höherer Qualität massiv reduziert und die Lebensdauer damit maßgeblich verbessert.

4-facher Brennwert - tolle Produktpalette!


Unsere umfassende Modellpalette von 1-12 Motoren garantiert, dass sich selbst die dicksten und längsten Baumstämme mühelos spalten lassen. Der Anbau ist auf jedes Trägerfahrzeug mit eigener Hydraulik möglich. Gespaltenes und getrocknetes Holz erhöht den Brennwert um das 4-fache.

überdurchschnittliche Leistungsübertragung

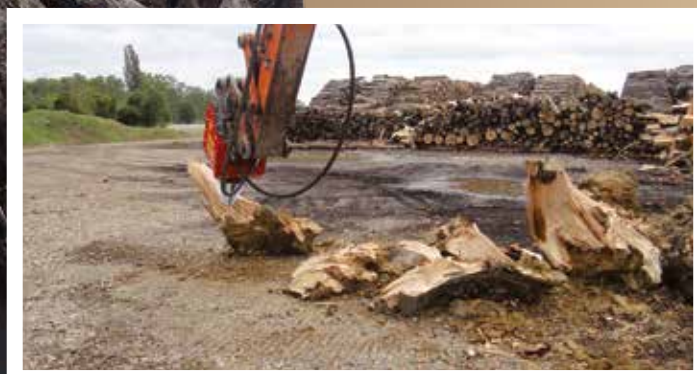
Die modellbezogenen Spezialmotoren sowie das Kegelspaltergetriebe garantieren eine hohe Leistungsübertragung. Die extrem robusten Kegeltonnenlager sichern höchste Langlebigkeit.

Maschinenschonendes Arbeiten

Der Kegelspalter erledigt das Spalten des Holzes – nicht die Trägermaschine. Passend ausgelegt auf die vorhandene Öl- und Druckleistung verwandelt sich jede Trägermaschine in ein leistungsstarkes Spaltgerät. Da der Kegelspalter nicht wie früher üblich auf der Zapfwelle eines Traktor aufgebaut ist, sondern in sicherer Entfernung zum Anwender seine Tätigkeit verrichtet, konnten wir das Unfallrisiko auf ein absolutes Minimum reduzieren.



Wurzelstöcke stellen kein Problem für die LASCO Spalter dar.



LASCO KEGELSPALTER



Material aus dem Bergbau

Unsere Kegelspalter sind verschleiß- und wartungsarm. Wir verwenden hochwertigste Materialien, welche ansonsten nur im Untertagebau (Berg- und Tunnelbau) eingesetzt werden.

Durch diese Ausstattung ist Spalten im Lohnverfahren möglich. Dank der universellen Kontaktplatte ist der Kegelspalter optimal für Forstgemeinschaften.



Aufgrund der großen Produktpalette, lässt sich der LASCO Kegelspalter auf beinahe jedes Trägerfahrzeug mit Hydraulik erfolgreich einsetzen.



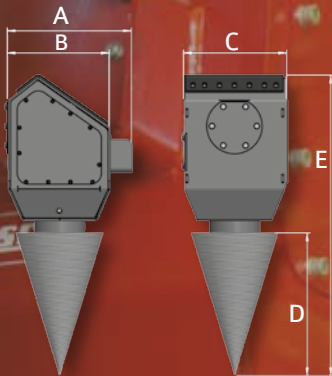
Die Modelauswahl richtet sich grundsätzlich nach der Tonnage vom Trägerfahrzeug sowie von diesem zur Verfügung gestellten Hydraulikleistung.



LASCO KEGELHOLZSPALTER

Patent- und mustergeschützt

Bemaßung



Sowohl kleine Forstwirte als auch Lohnunternehmer vertrauen auf diese erprobte und stabile Spalttechnik. Über 8000 LASCO Spalter in ganz Europa, Kanada und Amerika haben sich bereits am Markt etabliert und bringen höchsten Nutzen und Komfort in der Forstbranche.

Roli 1 - 2.8, Roli-1-4.0, Roli 1 - 4.7

A:	358 mm
B:	326 mm
C:	312 mm
D:	340 mm
E:	847 mm



Roli -10.0

A:	371 mm
B:	325 mm
C:	311 mm
D:	343 mm
E:	972 mm



Roli -10.0 K

A:	371 mm
B:	325 mm
C:	311 mm
D:	465 mm
E:	1084 mm



M1-2.8K, M1-4.0K, M2-2.8K, M2-4.0K, M2-4.7K

A:	445 mm
B:	345 mm
C:	361 mm
D:	489 mm
E:	1075 mm



M2-2.8KS, M2-4.0KS, M2-4.7KS

A:	445 mm
B:	345 mm
C:	365 mm
D:	644 mm
E:	1147 mm



M2-2.8S, M2-4.0S, M3-2.8S, M3-4.0S, M3-4.7S

A:	560 mm
B:	460 mm
C:	465 mm
D:	644 mm
E:	1356 mm



M2-2.8M, M2-4.0M, M3-2.8M, M3-4.0M, M3-4.7M

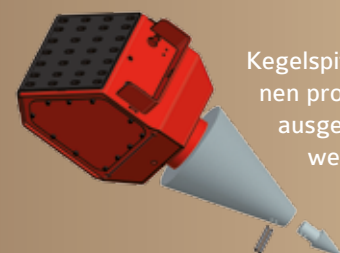
A:	575 mm
B:	475 mm
C:	475 mm
D:	489 mm
E:	1282 mm



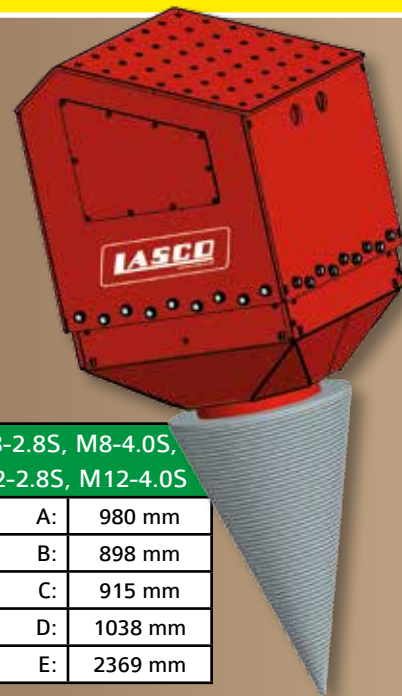
Extrem robuste Kegeltonnenlager gewährleisten höchste Langlebigkeit.



Kegelspitzen können problemlos ausgetauscht werden.



TECHNISCHE DATEN



M5-2.8S, M5-4.0S	
A:	675 mm
B:	575 mm
C:	563 mm
D:	644 mm
E:	1499 mm

M5-2.8S XL, M5-4.0S XL	
A:	700 mm
B:	640 mm
C:	640 mm
D:	1062 mm
E:	1917 mm

M8-2.8S, M8-4.0S, M12-2.8S, M12-4.0S	
A:	980 mm
B:	898 mm
C:	915 mm
D:	1038 mm
E:	2369 mm

Modell	Ölmenge	typisches Einsatzgewicht	Holz		Gewicht
			Länge	Ø	
Roli					
2.8	4.0	4.7	10.0		
✓	✓	✓			15 - 50 l/min. 1,3 - 5,0 to. 200 mm 70 cm ca. 80 kg.
			✓		30 - 100 l/min. 2,0 - 8,0 to. 300 mm 90 cm ca. 120 kg.
			✓	K	30 - 100 l/min. 2,0 - 8,0 to. 300 mm 100 cm ca. 130 kg.
1-motorig (M1)					
✓	✓	✓		K	30 - 70 l/min. 2,5 - 7,0 to. 300 cm 90 cm ca. 135 kg.
2-motorig (M2)					
✓	✓	✓		K	45 - 70 l/min. 3,0 - 8,0 to. 400 cm 90 cm ca. 173 kg.
✓	✓	✓		M	60 - 120 l/min. 4,0 - 8,0 to. 400 cm 90 cm ca. 230 kg.
✓	✓	✓		S	60 - 120 l/min. 5,0 - 15,0 to. 400 cm 110 cm ca. 320 kg.
✓	✓	✓		KS	45 - 70 l/min. 4,0 - 10,0 to. 400 cm 100 cm ca. 224 kg.
3-motorig (M3)					
✓	✓	✓		M	90 - 160 l/min. 7,0 - 19,0 to. 500 cm 150 cm ca. 300 kg.
✓	✓	✓		S	80 - 150 l/min. 7,0 - 20,0 to. 500 cm 150 cm ca. 400 kg.
5-motorig (M5)					
✓	✓	✓		S	120 - 250 l/min. 10,0 - 25,0 to. 700 cm 200 cm ca. 600 kg.
✓	✓	✓		XL	120 - 250 l/min. 10,0 - 25,0 to. 700 cm 200 cm ca. 750 kg.
8-motorig (M8)					
✓	✓			S	220 - 280 l/min. 20,0 - 35,0 to. 900 cm 250 cm ca. 1950 kg.
12-motorig (M12)					
✓	✓			S	350 - 600 l/min. 26 - 40 to. 1000 cm 270 cm ca. 2500 kg.

Motorisierung	
Motor	max. Arbeitsdruck
2.8	230 - 270 bar
4.0	200 - 230 bar
4.7	170 - 190 bar
10.0	170 - 190 bar

Legende	
K	kleines Gehäuse
M	mittleres Gehäuse
S	verstärkte Ausführung, großer Kegel
KS	kleines Gehäuse, großer Kegel
XL	XL-Kegel

EIN KEGELSPALTER - VIELE MÖGLICHKEITEN

Mit den LASCO Kegelspaltern spalten Sie künftig nicht nur Holz! Die unterschiedlichsten Anbaugeräte verwandeln dank des Schnellwechselsystems den Kegelspalter blitzschnell in eine Maschine mit echtem Mehrfachnutzen!



Die Anbaugeräte wurden entwickelt um noch mehr Nutzen aus dem Kegelspalter zu ziehen. Aus diesem Grund haben wir speziell für die ROLI-Serie ein Schnellwechselsystem entwickelt.

Damit alle LASCO Kegelspalter Modelle die Vorzüge der Anbaugeräte nutzen können, erhalten Sie für alle anderen einen passenden Adapter.



Die LASCO Stockfräse wurde zum Aufzuspalten von Wurzeln entwickelt, um so das Erdreich im Wald wieder für die Neubepflanzung vorzubereiten.

Insgesamt neun gehärtete Messer finden auf dem Anbaugerät Platz. Sollte in einer extrem Situation die Schärfe nachlassen, können die Messer einfach umgedreht oder nachgeschleift werden.



Die Wildkrautbürste von LASCO ist ein zuverlässiges Gerät zum Beseitigen von Unkraut und Wildwuchs bspw. auf Pflastersteinen, Gehsteigrändern oder Parkflächen.

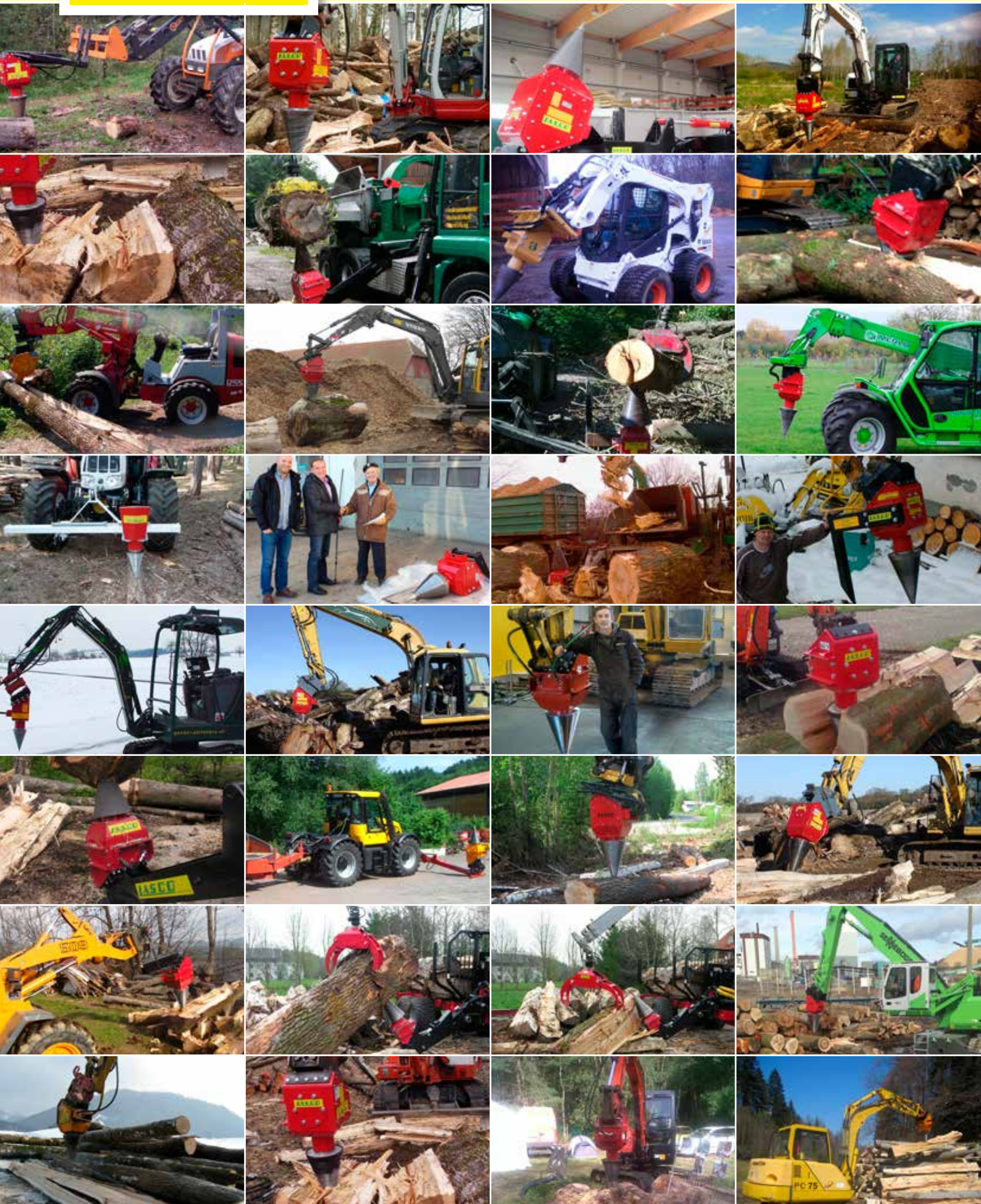


Durch die Anpassung der Höhe kann der Druck auf den zu reinigenden Boden stufenlos angepasst werden. Die Bürsten sind aus Edelstahl, wechselbar und äußerst robust.

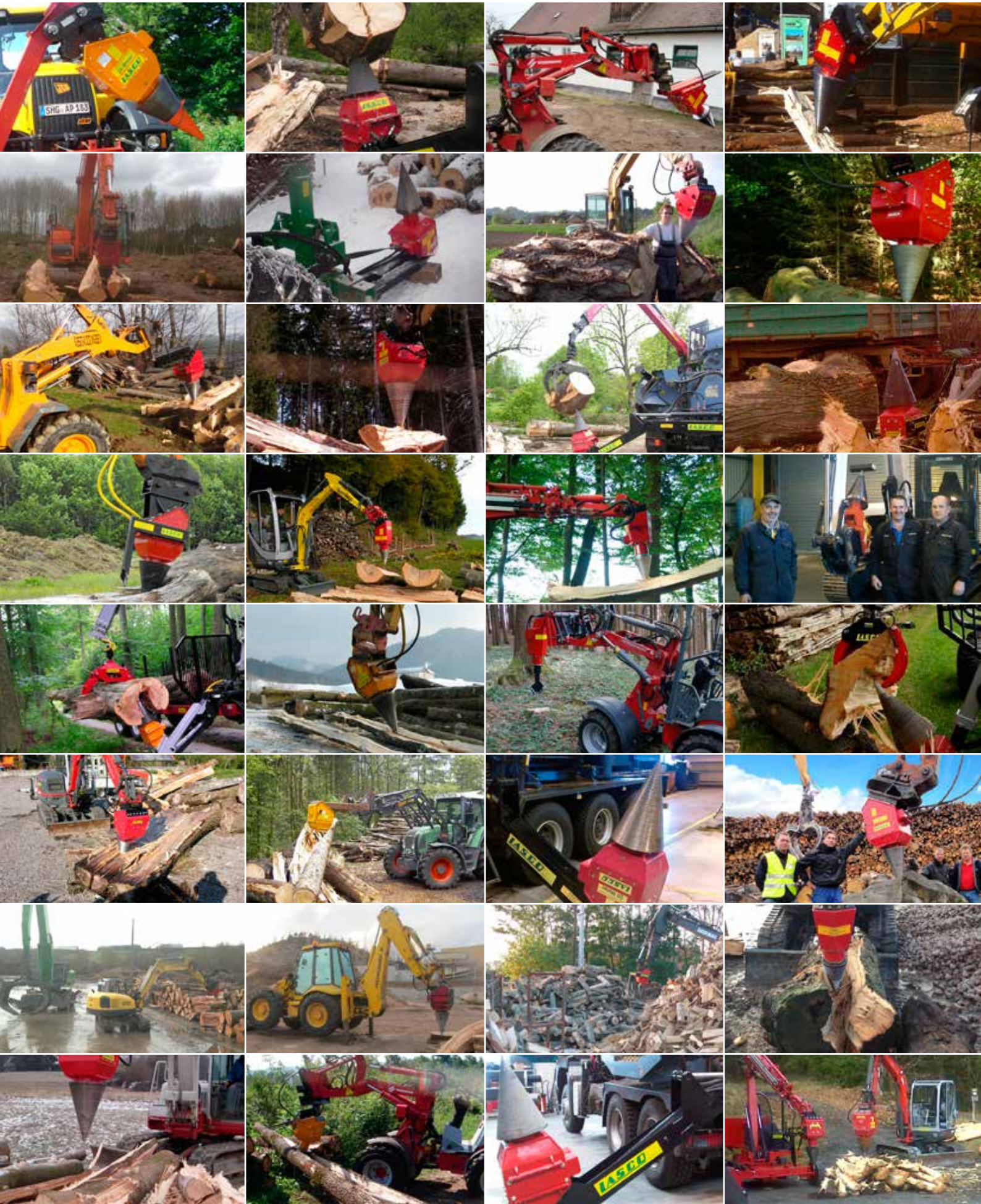
LASCO KEGELSPALTER ANBAUGERÄTE



- 1** LASCO Kreiselbesen für Pflasterreinigung und Gehsteige, verschleißfeste und wechselbare Bürsten, 1200 mm Ø
- 2** LASCO Wildkrautbürste für zuverlässige Beseitigung von Unkraut und Wildwuchs, 40 Bürstenköpfe, verschleißfeste und wechselbare Bürsten, 600 mm Ø
- 3** LASCO Kreiselgrubber für Auflockerungsarbeiten im Erdreich oder Entfernen von Wurzelgeflechten, Zinken aus hochfestem Stahl, 500 mm Ø
- 4** LASCO Schnellwechselsystem - Standard bei allen Roli-Modellen.
- 5** LASCO Stockfräse: 275 mm Ø, 9 Messer gehärtet, Messer sind beidseitig verwendbar und nachschleifbar
- 6** LASCO Erdbohrer mit Hartmetallzähne von 60 mm bis 305 mm Ø



KEGELSPALTER FOTOS





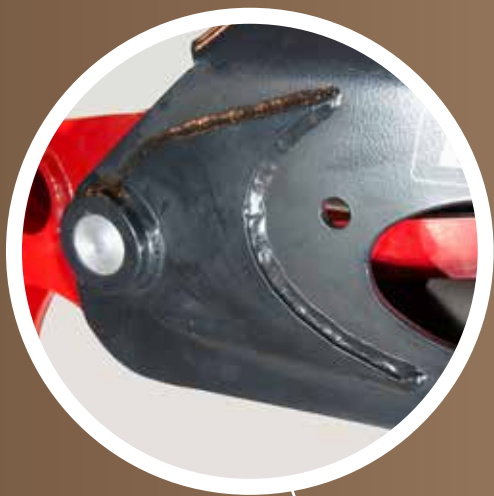
Bezeichnung	Gewicht	Zylinder-schließ-kraft
LA100-HZ	69 kg	80 kN
LA120-HZ	82 kg	105 kN
LA140-HZ	139 kg	105 kN
LA140-EZ	169 kg	105 kN
LA170-DZ	260 kg	155 kN
LA180-HZ	179 kg	105 kN
LA200-DZ	365 kg	155 kN



LASCO HOLZZANGEN

Unsere Holzzangen sind durch die Kastenbauweise und Überdimensionierung sämtlicher stark beanspruchter Teile wie Zylinder, Umlenkstangen, Gleitlager, und durch das verarbeitete Hardox sehr stabil gebaut.

Auch der Schmiernippelschutz und die Pulverbeschichtung fehlen bei uns nicht! Alle Holzzangen haben ein universelles Bohrlochbild, zur Rotatoraufnahme passend für alle Flanschrotatoren. Für Bolzenrotatoren ist ein entsprechender Adapter verfügbar.



Universal-Lochbild

Extra starke Ausführung für hohe Belastungen

doppelte Parallelstangen

stabile Kastenbauweise

verzinkte und gebüchste Wellen

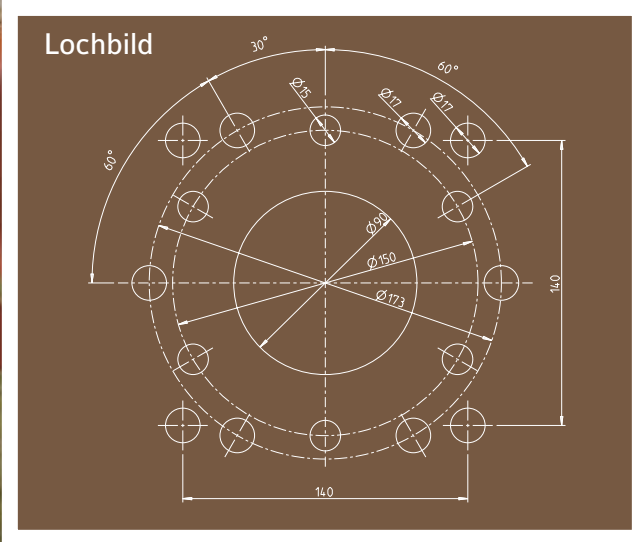


Schmiernippelschutz

gleichschenkelige Öffnung

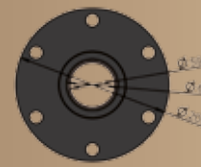
Hardox-Greifzangen

LASCO HOLZZANGEN ZUBEHÖR



Pendeladapter

Bolzenadapter



Type	FHR 3.000 SF	GR 46	GR 463	GR 105 DB
Drehbereich:	endlos	endlos	endlos	endlos
max. axiale Last:	3,0 to. / 30 kN	4,5 t. / 45 kN	4,5 t. / 45 kN	10 t. / 100 kN
Optimale Literleistung:	20 l/min	20 l/min	20 l/min	30 l/min
Gewicht:	25 kg	23 kg	27 kg	62 kg
Befestigung:	140 x 140 mm Bohrung 4 x Ø 17 mm	Bolzen Ø 59 mm	Lochkreis Ø 173 mm Bohrung 4 x Ø 17 mm	Lochkreis Ø 173 mm Bohrung 6 x Ø 17 mm
max. Arbeitsdruck:	250 bar	250 bar	250 bar	250 bar
Drehmoment bei 250 bar:	900 Nm	1200 Nm	1200 Nm	2700 Nm

LASCO ROTATOREN

Ein Sprichwort sagt: „Eine Kette ist nur so stark wie ihr schwächstes Glied“. Aus diesem Grund erfüllen unsere Rotatoren die selben Qualitätskriterien hinsichtlich Verarbeitung und Zuverlässigkeit wie unsere anderen Maschinen. Nur so ist gewährleistet, dass die „Kette“ zuverlässig und stark bleibt!

Nachdem bei einem Defekt im Rotator die meisten Arbeiten verzögert oder sogar gestoppt werden, vertrauen wir hier auf bekannte führende und namhafte Hersteller Nordeuropas.

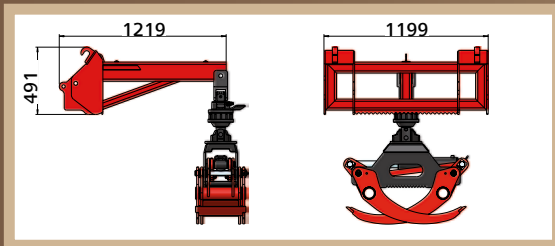
Folgende Rotatoren haben unser Auswahlverfahren bestanden und eignen sich bestens in Kombination mit unseren Trägermaschinen.



Type	GR 16S	CPR 5	CPR 9
Drehbereich:	endlos	endlos	endlos
max. axiale Last:	16 t. / 160 kN	5 t. / 50 kN	9 t. / 90 kN
Optimale Literleistung:	40 l/min	30 l/min	30 l/min
Gewicht:	71 kg	45 kg	86 kg
Befestigung:	Lochkreis Ø 173 mm Bohrung 6 x Ø 17 mm	Lochkreis Ø 198 mm Bohrung 4 x Ø 17 mm	Lochkreis Ø 270 mm Bohrung 8 x Ø 17 mm
max. Arbeitsdruck:	250 bar	250 bar	250 bar
Drehmoment bei 250 bar:	3400 Nm	1350 Nm	3000 Nm

LASCO Verladezange mit Anbaurahmen

Diese Verladevorrichtung ist mit jeder Holz- zangen- und Rotatortype kombinierbar und kann somit auf Ihre Bedürfnisse und Anwendungen angepasst werden. Der Anbaurahmen kann auch mit einem Kegelspalter ausgestattet werden.



Kegelspalter mit angebauter Holzzange

Da sich der Kegelspalter wie ein Korkenzieher in das Holz eindreht, kann das Holz damit problemlos manipuliert werden. Kleinmaterial wie Äste lassen sich allerdings nur mit einer Holzzange manipulieren.

Aus diesem Grund gibt es den Kegelspalter auch mit aufgebauter Holzzange.

Der Kegelspalter wird für diese Zwecke zusätzlich mit einem elektrischen Umschaltventil ausgestattet. Verschiedene Kombinationen stehen zur Verfügung.



Mobile Platte für Kegelspalter

Bereits seit Jahren bauen wir Kegelspalter auf der A-Abstützung von Rückewagen auf. Der Vorteil dabei ist, dass übergroße Hölzer direkt im Wald gespalten werden können. Für alle die den Kegelspalter in einer Forstgemeinschaft nutzen möchten oder öfter den Rückewagen tauschen, gibt es jetzt die mobile Platte für Kegelspalter.

Die mobile Platte ist dazu gedacht, beschwert mit einem Stützfuß des Rückewagens, Spaltarbeiten durchzuführen. Anders als die fixe Installation kann die Platte mit aufgebautem Kegelspalter auch verborgt werden und ist so eine ideale Ergänzung in einer Forstgemeinschaft. Selbst wenn der Rückewagen einmal getauscht werden sollte, kann die mobile Platte mit Kegelspalter weiter verwendet werden.



Die Hydraulikschläuche sind geschützt verlegt.

Austarierte Lashaken.

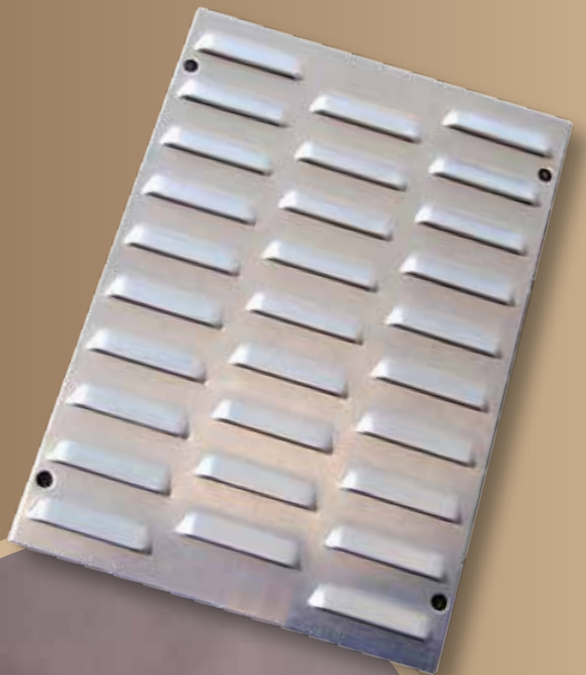
HOLZTROCKNUNG

Holz ist der Energieträger der Zukunft. Je trockener Holz verfeuert wird, desto höher ist der Brennwert. So bietet waldfrisches Holz pro Kilo gerade einmal einen Heizwert von 2 kWh/kg. Wird das Holz hingegen auf eine Restfeuchte von < 20% getrocknet liegt der Heizwert bei rund 4 kWh/kg.

Die geringen Investitionskosten machen die Holz Trocknung zusätzlich attraktiv.

Dadurch werden traditionelle Systeme wie die Trocknung durch Selbsterwärmung abgelöst (pro Monat -2% Brennwertverlust durch Mikroorganismen).

LASCO Heutechnik GmbH hat verschiedene Verfahren entwickelt um auch Ihr Holz perfekt zu trocknen.



Kiemensbleche bestehen aus 3mm feuerverzinktem Blech, sind befahrbar und in vielen Variationen erhältlich.



Die Containertrocknung ist ebenfalls mit Kiemensblechen ausgestattet und wird von einem LandrTherm Hackgutofen LA 250 beheizt.



LASCO

Weitere Prospekte
erhalten Sie unter:
www.lasco.at



Ihr Ansprechpartner vor Ort:



LASCO

LASCO-Heutechnik GmbH
Scherschham 14
A-5221 Lochen (nähe Salzburg)
Telefon: +43 (0)7745 8613-0
Fax: +43 (0)7745 8613-4
E-Mail: office@lasco.at
Web: www.lasco.at
www.kegelspalter.com

Prospekt 2015 / Auflage 1
Änderungen, Irrtümer sowie Druck- und Satzfehler vorbehalten.
Bilder und Zeichnungen schematisch.